

## 扶壁式挡土墙的计算原理与设计实例

江苏省化工设计院 宣卫红

### 1 前言

扶壁式挡土墙也称有肋角式挡土墙。扶壁式挡土墙的示意图如图1所示。当挡土墙较高时,不加肋角会导致墙身过厚,应采用扶壁式挡土墙。此外,工程场地窄小,挡土墙底板宽度受到限制时,也可采用扶壁式挡土墙。本文旨在对扶壁式挡土墙的计算原理进行探讨,并将该原理应用到工程设计中,取得了较好的效果。

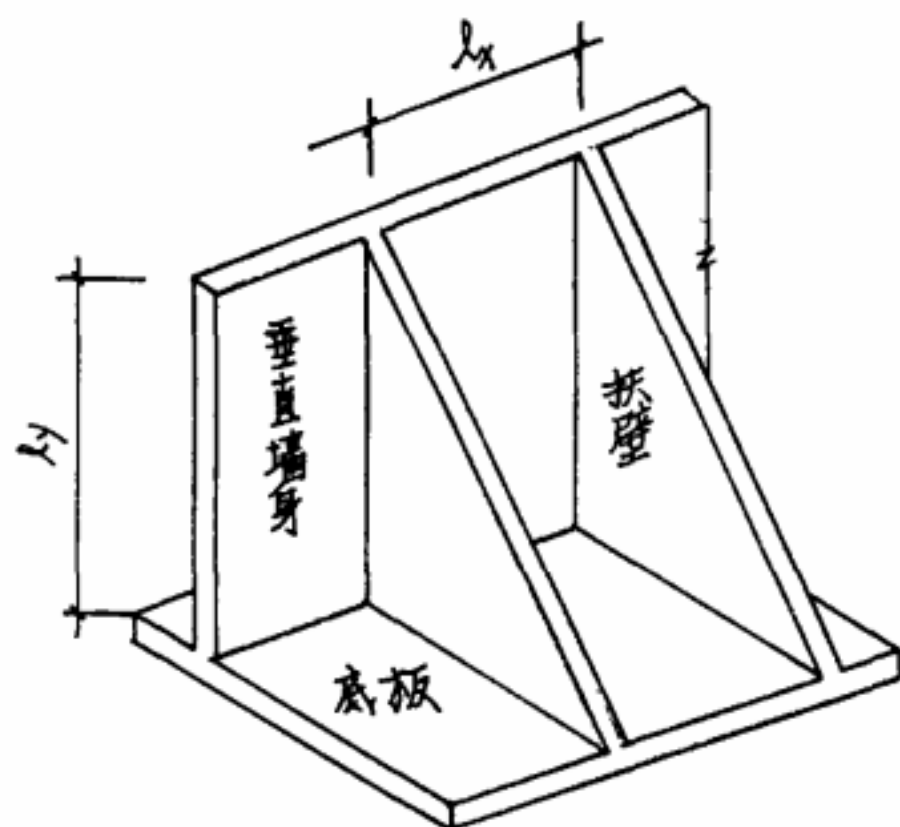


图1

### 2 计算原理

#### 2.1 垂直墙身计算

由图1可以看出,垂直墙身被扶壁划分成一个连续板带,底板对垂直墙身也有嵌固作用。当  $l_y/l_x \leq 3$  时,可近似当作三边固定、一边自由的双向板进行计算;当  $l_y/l_x > 3$  时,可作为连续单向板计算。

#### 2.2 底板计算

基础底板也同样被扶壁划分成一个连续板带,垂直墙身对基础底板也有嵌固作用。底板的前趾部分由于比较短,在土壤反力作用下,可当作向上弯曲的悬臂板计算。后踵

板承受地面荷载,挡土墙自重、土体自重和土壤反力的作用,计算方法和垂直墙身相同。实际工程中,由于后踵板较长,受荷较大,当肋板间距过大时,底板取与垂直墙身相同的厚度是不够的,往往要加厚底板厚度,但这样一来,垂直墙身对底板的嵌固作用就不明显了,甚至受力模式也会改变。如果不加厚底板厚度,可在后踵板外边缘加设一道地基梁,将后踵板调整为四边固定板,使得挡土墙各部分截面尺寸适中,受力合理。

#### 2.3 扶壁计算

将垂直墙身和扶壁合起来考虑,如同变截面的悬臂T形梁。

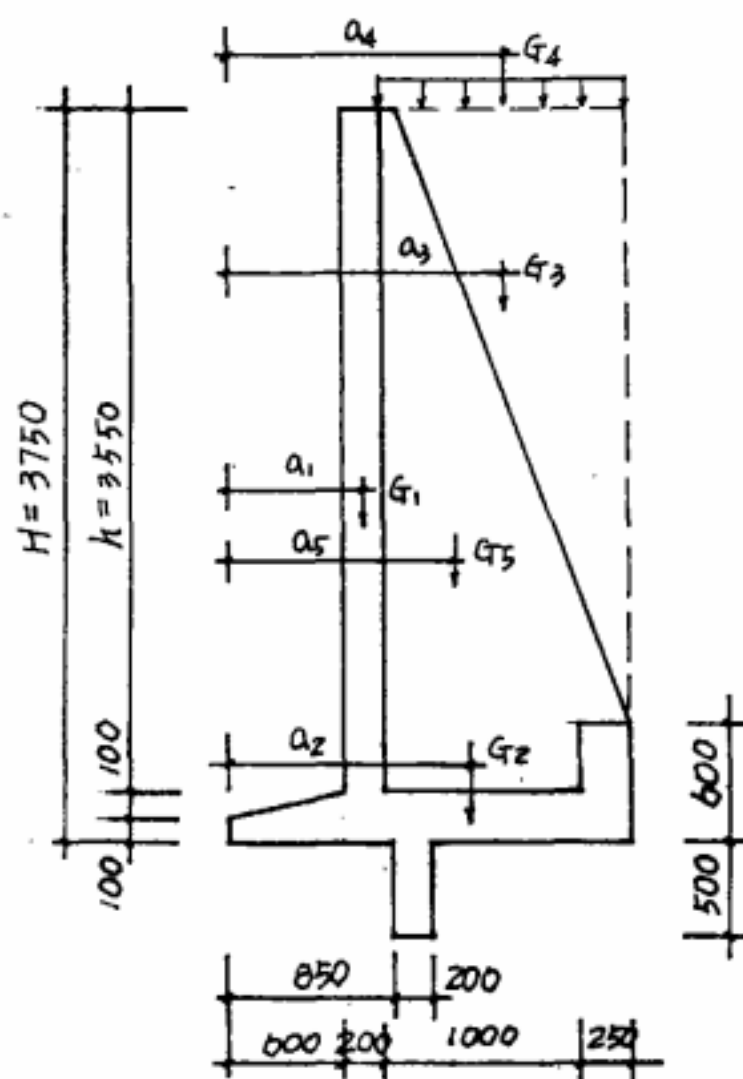


图2

### 3 工程实例分析

运用上述计算方法,笔者对某项工程的扶壁式挡土墙进行了设计。因该工程场地窄小,挡土墙中心线距建筑物的基础边缘仅有

0.8m,墙后土体较高,且土体上有建筑物,故采用扶壁式挡土墙方案。挡土墙高为3.75m,扶壁间距取建筑物轴线间距为4.2m。该工程地基土为粉质粘土,承载力标准值为150kN/m<sup>2</sup>,填土重度γ为18kN/m<sup>3</sup>,填土内摩擦角φ为30°,墙后考虑地面均布荷载q为16kN/m<sup>2</sup>。挡土墙底板处于地下水位以上。混凝土强度等级为C20,钢筋采

用I级钢或II级钢。计算简图如图2所示。

### 3.1 确定主动土压力

主动土压力系数Ka为0.333

$$E_a = E_{1a}' + E_{2a}' = \frac{1}{2} rH^2 K_a + qHK_a = 62.12 \text{ kN/m}$$

$$E_a + E_{1a} + E_{2a} = \frac{1}{2} rh^2 K_a + qhK_a = 56.68 \text{ kN/m}$$

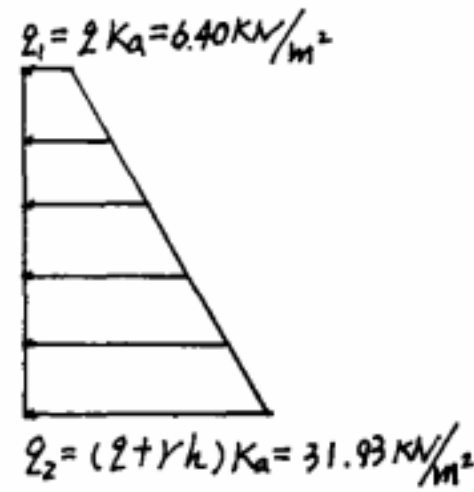
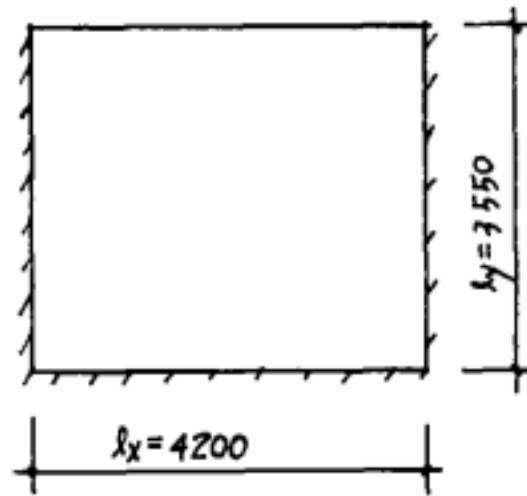


图3

### 3.2 垂直墙身计算

垂直墙身作为三边固定一边自由板计算。根据《建筑结构静力计算手册》及《混凝土结构设计规范计算用表》,可计算出设计弯矩及配筋。结果如下:

$$\left\{ \begin{array}{l} M_{xz}^* = -7.82 \text{ kN}\cdot\text{m/m}, \\ A_{sx2}^* = 285 \text{ mm}^2, \text{ 实配 } 2d14 \\ M_{ox} = 6.47 \text{ kN}\cdot\text{m/m}, \text{ 配筋同上} \\ M_x = 5.47 \text{ kN}\cdot\text{m/m}, \\ A_{sx} = 285 \text{ mm}^2, \text{ 实配 } \Phi 8@170 \\ M_y = 3.80 \text{ kN}\cdot\text{m/m}, \text{ 配筋同上} \\ M_x^* = -15.32 \text{ kN}\cdot\text{m/m}, \\ A_{sx}^* = 414 \text{ mm}^2, \text{ 实配 } \Phi 10@180 \\ M_y^* = -16.91 \text{ kN}\cdot\text{m/m}, \\ A_{sy}^* = 458.48 \text{ mm}^2, \text{ 实配 } \Phi 10@170 \end{array} \right.$$

### 3.3 地基承载力验算

每沿米垂直墙身自重  $G_1 = 17.75 \text{ kN/m}$ ,  $a_1 = 0.7 \text{ m}$ ;

每沿米基础底板自重  $G_2 = 12 \text{ kN/m}$ ,

$a_2 = 1.26 \text{ m}$ ;

每沿米墙后踵板宽度内土重  $G_3 = 79.88 \text{ kN/m}$ ,  $a_3 = 1.42 \text{ m}$ ;

每沿米墙后地面荷重  $G_4 = 20 \text{ kN/m}$ ,  $a_4 = 1.42 \text{ m}$ ;

每沿米肋板自重  $G_5 = 0.60 \text{ kN/m}$ ,  $a_5 = 1.23 \text{ m}$ ;

主动土压力  $E_{1a}' = 42.14 \text{ kN/m}$ ,  $E_{2a}' = 19.98 \text{ kN/m}$

基础底面地基反力的偏心距  $e_0$ :

$$e_0 = \frac{b_{II}}{2} - \frac{(G_1 a_1 + G_2 a_2 + G_3 a_3 + G_4 a_4 + G_5 a_5) - (E_{1a}' \cdot \frac{H}{3} + E_{2a}' \cdot \frac{H}{2})}{G_1 + G_2 + G_3 + G_4 + G_5} = 1.025 - 0.614 = 0.411 \text{ m}$$

$$e_0 > \frac{b_{II}}{5} = 0.342 \text{ m} (\text{部分受压})$$

$$P_{\max} = \frac{2}{3C} (\Sigma G) = 141.4 \text{ kN/m}^2 (C = 0.614 \text{ m})$$

$$f = 1.1 f_k = 165 \text{ kN/m}^2$$

$$\therefore P_{\max} < 1.2f$$

$$P = \frac{P_{\max} + P_{\min}}{2} < f$$

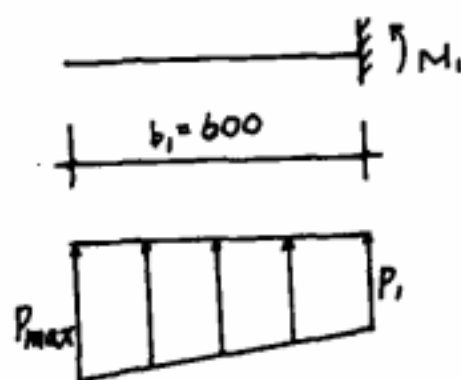


图4

### 3.4 基础底板配筋计算

1. 前趾部分: 按悬臂板计算。

$$P_1 = P_{\max} \cdot \frac{3c - b_1}{3c}$$

$$= 95.34 \text{ kN/m}^2$$

$$M_1 = \frac{1}{6} (2P_{\max} + P_1) b_1^2 \times 1.2$$

$$= 27.23 \text{ kN}\cdot\text{m/m}$$

$$A_{s1} = 749.67 \text{ mm}^2, \text{ 实配时可将垂直墙身}$$

钢筋  $\Phi 10@200$  下弯, 再增加  $\Phi 10@200$

2. 后踵部分: 按两端固定单向板计算。

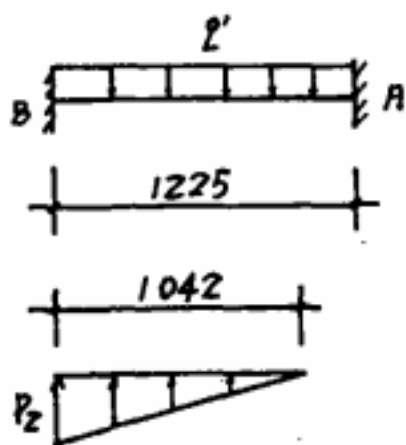


图5

后踵板每沿米自重  $G_2' = 8.75 \text{ kN/m}$

$$q' = \frac{G_2' + G_3' + G_4}{b_2} \times 1.2 = 104.86 \text{ kN/}$$

$\text{m}^2$

$$P_2 = \frac{(3c - b_1 - d)}{3c} P_{\max} \times 1.2$$

$$= 95.99 \text{ kN/m}^2$$

$$\text{经计算得: } \begin{cases} M_A = -0.49 \text{ kN}\cdot\text{m/m} \\ M_{\text{中}} = 4.08 \text{ kN}\cdot\text{m/m} \end{cases}$$

按构造配筋, 实配  $\Phi 10@200$

### 3.5 地基梁计算

按六跨连续梁进行计算, 肋板可作为地基梁的支座。近似取作用在地基梁上的均布荷载  $q_1' = q' \cdot l_x / z = 64.18 \text{ kN/m}$

经计算得:

$$\begin{cases} M_{\text{中}} = 0.078 q_1' \cdot l_x^2 = 88.30 \text{ kN}\cdot\text{m}, \\ A_{s\text{中}} = 532.39 \text{ mm}^2, \text{ 实配 } 3\Phi 16 \\ M_{\text{支座}} = -0.105 q_1' \cdot l_x^2 = -118.89 \text{ kN}\cdot\text{m}, \\ A_{s\text{支座}} = 732.34 \text{ mm}^2, \text{ 实配 } 3\Phi 18 \\ V = 0.606 q_1' \cdot l_x = 163.35 \text{ kN}, \\ \frac{nA_{sv1}}{s} = 0.362 \text{ mm}^2/\text{mm}, \text{ 实配 } \Phi 6@150 \end{cases}$$

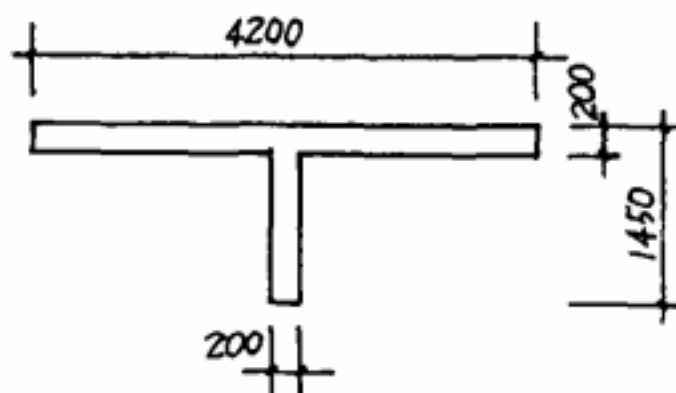


图6

### 3.6 肋板计算

按变截面 T 形悬臂梁计算。肋板底部设计弯矩 M 为:

$$M = 4.2 \times 1.2 \times (E_{1a} \cdot \frac{1}{3} h + E_{2a} \cdot \frac{1}{2} h)$$

$$= 394.38 \text{ kN}\cdot\text{m}$$

$$M < f_{cm} b_f' h_f' (h_0 - \frac{h_f'}{2}) \text{ 属第一类截面}$$

$$\text{按公式 } M = f_{cm} b_f' x (h_0 - \frac{x}{2})$$

$$\text{解得: } x = 6 \text{ mm} < 2a' (= 7 \text{ mm})$$

$$\therefore A_s = \frac{M}{f_y (h_0 - a')}$$

$$= 921.88 \text{ mm}^2$$

实配  $3\Phi 20$ 。

$$\text{剪力设计值 } V = 4.2 \times 1.2 E_a$$

$$= 285.67 \text{ kN}$$

经计算按构造配箍, 实配  $\Phi 6@200$

### 3.7 稳定性验算

1. 抗倾覆验算

$$K_t = \frac{G_1 a_1 + G_2 a_2 + G_3 a_3 + G_4 a_4 + G_5 a_5}{E_{1a}}$$

$$= 1.89 > 1.5 \text{ (满足要求)}$$

## 2. 抗滑动验算

挡土墙基底摩擦系数  $u = 0.30$

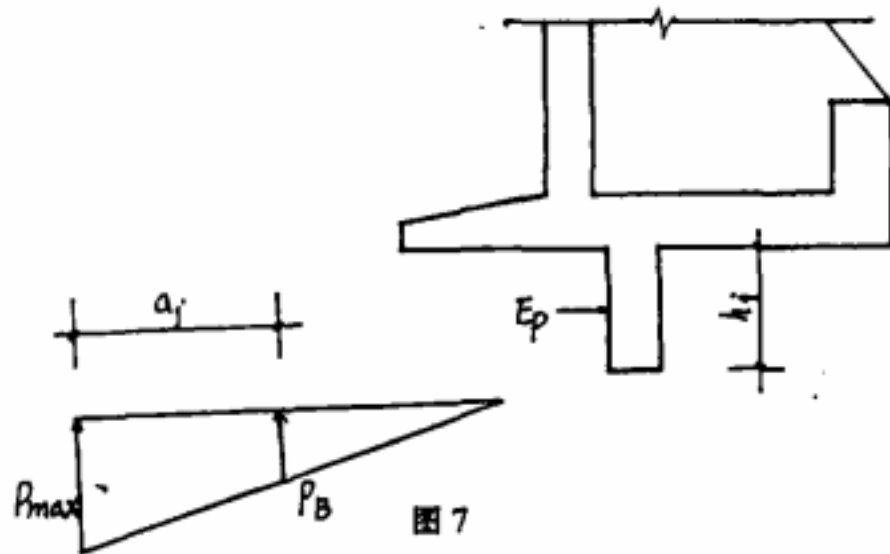
$$K_s = \frac{u(\Sigma G)}{E_{1a} + E_{2a}}$$

$$= 0.63 < 1.5$$

抗滑动不满足要求,在底板加设防滑键。

$$P_B = \frac{3c - a_f}{3c} P_{\max} = 76.15 \text{ kN/m}^2$$

$$h_j = a_j \text{tg}(45^\circ - \frac{4}{2}) = 0.491 \text{ m}$$



$$E_p = \frac{P_{\max} + P_B}{2} \text{tg}^2(45^\circ + \frac{4}{2}) h_j$$

$$= 160.22 \text{ kN/m}$$

$$F = \frac{P_B + P_{\min}}{2} (b_{\parallel} - a_j) f$$

$$= 13.71 \text{ kN/m}$$

$$\therefore \frac{\alpha E_p + F}{E_a} = 1.51 > 1.5$$

满足抗滑动要求,  $h_j = 500 \text{ mm}$

## 4 结语

该工程是89年竣工的。到目前为止,未发现挡土墙的滑移,以及对墙内建筑物的不利影响;未发现墙后地面上的建筑物有质量问题。这说明本工程的设计达到了预期目的,同时也说明笔者所采用的计算方法是合理的、可行的。今后还要对垂直墙身与基础底板厚度的比值关系进行探讨,对两者之间的相互嵌固假设进行修正,使扶壁式挡土墙的计算与设计工作更进一步。

(收稿日期 1997年3月24日)

(上接第38页)

由式(5)结果知,塔机在各工况中塔身顶部与转柱所受的最大倾翻力矩数值约等于塔机最大起重力矩数值之半;故而在前述事故中,一旦转柱下端从轴承内圈中脱出,解除了横向约束,在  $\Sigma M_G$  的作用下立即产生偏摆,将恰巧站在转柱下端运动轨迹上的检修工压死;而如该检修工对式(5)的结论略有所知的话,只要事先采用以塔身主弦杆节点为承力点的专用工具限制住转柱可能产生的偏摆,即可防止该事故的发生。

QT<sub>16</sub>型、QT<sub>20</sub>型转柱式固定高塔机在我

国的年产量较大,年产数量与总拥有数量均大大超过了自升式塔式起重机,而使用该塔机的用户多为乡镇、县区等三、四级建筑企业,其文化水平与技术水平相对较低,对安全的重视程度亦略显不足,其事故发生率较高。本文从塔机设计理论上证明了转柱式塔机在各工作工况中转柱与塔身顶部的受力状态及受力矩数值大小,并指出了排除前述故障时应采用的事故防范方法,以帮助广大用户建立明确的概念,减小塔机的事故率。

(收稿日期 1997年5月2日)